



Innovation  
that excites

# NISSAN QASHQAI



PREISLISTE

gültig ab 01. Juli 2017

LISTE DE PRIX

valable à partir du 1<sup>er</sup> juillet 2017

LISTINO PREZZI

valevole dal 1° luglio 2017

# PREISE, AUSSTATTUNGEN, TECHNISCHE DATEN

	VISIA	ACENTA	TEKNA	TEKNA+
1,2 DIG-T 115 PS (85 kW), 4x2, 6-Gang man.	22 990.–	26 990.–	31 490.–	33 990.–
1,2 DIG-T 115 PS (85 kW), 4x2, Xtronic-Automatik	–	28 990.–	33 490.–	35 990.–
1,6 DIG-T 163 PS (120 kW), 4x2, 6-Gang man.	–	29 390.–	33 890.–	36 390.–
1,5 dCi 110 PS (81 kW), 4x2, 6-Gang man.	25 390.–	29 390.–	33 890.–	36 390.–
1,6 dCi 130 PS (96 kW), 4x2, 6-Gang man.	–	30 290.–	34 790.–	37 290.–
1,6 dCi 130 PS (96 kW), 4x2, Xtronic-Automatik	–	32 290.–	36 790.–	39 290.–
1,6 dCi 130 PS (96 kW), Intelligentes ALL-MODE 4x4i, 6-Gang man.	–	32 890.–	37 390.–	39 890.–
<b>Sicherheit</b>				
Fahrer- und Beifahrerairbag (Beifahrerairbag abschaltbar)	■	■	■	■
Chassis Control Technologie:				
– Intelligente Spurkontrolle	■	■	■	■
– Intelligente Fahrkomfortregelung	■	■	■	■
– Intelligente Motorbremse (nur in Verbindung mit Xtronic-Automatikgetriebe)	–	■	■	■
Seitenairbags vorne	■	■	■	■
Kopfairbags vorne und hinten	■	■	■	■
Anti-Blockiersystem (ABS) mit elektronischer Bremskraftverteilung (EBD)	■	■	■	■
Dritte Bremsleuchte	■	■	■	■
Elektronisches Stabilitätsprogramm (ESP)	■	■	■	■
ISOFIX-Kindersitz-Befestigungspunkte, hinten auf den äusseren Plätzen	■	■	■	■
Kindersicherung an den hinteren Türen	■	■	■	■
Kopfstützen höhenverstellbar auf allen Plätzen	■	■	■	■
Dreipunkt-Sicherheitsgurte auf allen Plätzen	■	■	■	■
Gurtstraffer und Gurtkraftbegrenzer für Sicherheitsgurte, vorne	■	■	■	■
Warnsignal für nicht angelegte Sicherheitsgurte akustisch und Warnlampe, Fahrerseite	■	■	■	■
Fahrerinformationssystem mit 5"-Farbdisplay, Anzeige von:				
– Aussentemperatur, Verbrauch, Treibstoffreserve, Geschwindigkeit, Uhrzeit, Wartungseinstellungen, Reifendruck, Audioinformationen, Informationen zu NISSAN SAFETY SHIELD Technologien, CHASSIS CONTROL Technologien, Navigation, NISSAN Intelligentes ALL-MODE 4x4i	■	■	■	■
– Display, digital, für Kilometerzähler, Tageskilometerzähler, Uhrzeit, Verbrauch, Geschwindigkeitsmesser und Drehzahlmesser, Treibstoffanzeige (abhängig von der Ausstattungsvariante)	■	■	■	■
Fahrerassistenz-Paket:				
– Einparkhilfe vorne und hinten				
– Intelligenter Autonomer Notbrems-Assistent				
– Intelligenter Spurhalte-Assistent				
– Verkehrszeichenerkennung				
– Innenspiegel automatisch äblendend				
– Fernlicht-Assistent (nicht für VISIA)				
Fahrerassistenz-Paket VISIA	■	■	■	■
<b>Komfort</b>				
Ambientebeleuchtung	–	■	■	■
Armlehnen an den Türen	■	■	■	■
Auto-Hold-Funktion (nur in Verbindung mit Schaltgetriebe)	■	■	■	■
Berganfahr-Assistent (nur in Verbindung mit Xtronic-Automatikgetriebe)	–	■	■	■
Dachhimmel:				
– beige	■	■	■	–
– schwarz	–	–	■	■
Elektronische Parkbremse mit automatischer Deaktivierung beim Anfahren	■	■	■	■
Flexi-Board: Modulares Verstausystem im Kofferraum	–	■	■	■
Mittelarmlehne vorne und hinten (vorne mit Stauffach)	■	■	■	■
Defrosterdüsen für Front- und Heckscheibe	■	■	■	■
Tempomat und Geschwindigkeitsbegrenzer (Speed Limiter)	■	■	■	■
			Interieur Premium Nappaleder	

Haltegriffe: – auf der Beifahrerseite vorne – auf den Aussenplätzen, mit Kleiderhaken hinten	■	■	■	■
Innenraumbeleuchtung mit Dimmereffekt	■	■	■	■
Innenspiegel: – abblendbar – automatisch abblendend	■ Fahrerassistenz-Paket VISIA	– ■	– ■	– ■
INTELLIGENT KEY mit Start-/Stopp-Knopf	–	–	■	■
Instrumentenbeleuchtung, regelbar	■	■	■	■
Klimaanlage, manuell, inkl. Pollenfilter	–	–	–	–
Klimaautomatik, 2 Zonen, inkl. Pollenfilter	–	■	■	■
Knieschoner an Mittelkonsole	–	■	■	■
Kofferraumbeleuchtung	■	■	■	■
Laderaumabdeckung herausnehmbar	■	■	■	■
Lenkrad und Schalthebelknopf: – kunststoffummantelt – lederummantelt	■ –	– ■	– ■	– ■
Lenksäule höhen- und längsverstellbar	■	■	■	■
Leselampe vorne	–	■	■	■
Make-Up-Spiegel auf Fahrer- und Beifahrerseite – beleuchtet	–	–	■	■
Rückenlehne asymmetrisch (60:40) umklappbar	■	■	■	■
Fahrer- und Beifahrersitz: – Fahrersitz manuell einstellbar – Fahrersitz elektrisch einstellbar – Beifahrersitz manuell einstellbar – Beifahrersitz elektrisch einstellbar – höhenverstellbar (VISIA nur Fahrersitz) – Lendenwirbelstütze verstellbar – Lendenwirbelstütze Fahrersitz 4-fach verstellbar – Fahrersitz mit Memory-Funktion und Aussenspiegeleinstellung mit 2 Speicherplätzen – Sitzheizung, vorne	■ – ■ – ■ – – – – – –	■ – ■ – ■ – – – – – ■	– – ■ <sup>1)</sup> – ■ <sup>1)</sup> – – ■ <sup>1)</sup> – ■ <sup>1)</sup> ■	– – ■ – ■ – – ■ – ■
Sitzbezüge: – VISIA: Stoff schwarz – ACENTA: Stoff schwarz – Teilleder schwarz (Stoff-Leder-Kombination)	■ – –	– ■ –	– – –	– – ■
Interieur Premium Nappaleder in Schwarz oder Deep Violet – Monoform-Design-Sitze – Hochwertige Nappaledersitze mit weicher 3D-Polsterung – Dachhimmel in Schwarz – Fahrer- und Beifahrersitz elektrisch einstellbar – Fahrersitz mit 4-fach verstellbarer Lendenwirbelstütze – Memory-Funktion der Fahrersitz- und Aussenspiegeleinstellung	–	–	1500–	■
12-Volt-Steckdose an der Mittelkonsole	■	■	■	■
Tankdeckelferntriebregelung	■	■	■	■
Türinnengriffe: – schwarz – verchromt	■ –	– ■	– ■	– ■
<b>Aussen</b> Applikationen in Silber in der Stossstange an der Front und am Heck	–	–	■	■
Aussenspiegel: – mit automatischer Anklappfunktion – elektrisch einstellbar, beheizbar, in Wagenfarbe mit integriertem Blinklicht – elektrisch anklappbar – Aussenspiegelkappen Premium silber	– ■ – –	– ■ – –	■ ■ – –	■ ■ ■ ■

<sup>1)</sup> bei Wahl der Option „Interieur Premium Nappaleder“

	VISIA	ACENTA	TEKNA	TEKNA+
Bereifung und Räder:				
- 16"-Stahlfelgen mit vollflächiger Abdeckung und Bereifung 215/65 R16	■	-	-	-
- 17"-Leichtmetallfelgen mit Bereifung 205/60 R17	-	■	-	-
- 18"-Leichtmetallfelgen mit Bereifung 215/65 R18	-	820.-	-	-
- 19"-Leichtmetallfelgen mit Bereifung 225/45 R19	-	-	-	-
- Reifenreparaturset	■	■	■	■
Dachreling silber	-	Design Paket	■	■
Dachreling, Premium silber	-	-	-	■
Panorama-Glasdach	-	Design Paket	700.-	■
Scheiben:				
- Fernsteuerungsfunktion über den Fahrzeugschlüssel	■	■	■	■
- Verbundglas	■	■	■	■
- Wärme- und UV-absorbierend	■	■	■	■
- Frontscheibe, beheizbar (Thermaclear)	■	■	270.-	■
- Seitenscheiben verdunkelt ab der B-Säule	-	NissanConnect	-	■
Heckscheibe beheizbar	■	■	■	■
Scheibenwischer:				
- mit Intervallschaltung vorne und hinten	■	■	■	■
- mit Regensensor	-	-	-	-
Scheinwerfer:				
- Intelligente Fahrlichtautomatik	-	■	■	■
- Fernlicht-Assistent	-	■	■	■
- LED-Tagfahrlicht	-	■	■	■
- Friendly Lighting	■	■	■	■
- Halogen-Hauptscheinwerfer	■	■	-	-
- Voll-LED-Scheinwerfer mit adaptiven Lichtsystem (AFS)	-	-	■	■
- Nebelscheinwerfer	-	■	■	■
- Nebelschlussleuchte	-	■	■	■
Türaussengriffe in Wagenfarbe lackiert	■	■	■	■
<b>Audio</b>				
Audiosystem:				
- Radio-CD-Kombination (2-DIN), Digitalradio (DAB+), 4 Lautsprecher und MP3-, AUX-, USB-Anschluss	■	-	-	-
- Radio-CD-Kombination (2-DIN), Digitalradio (DAB+), 6 Lautsprecher und MP3-, AUX-, USB-Anschluss	-	■	■	■
- Premium BOSE® Audiosystem mit 8 Lautsprechern	-	-	600.-	■
- Bluetooth®-Schnittstelle inkl. Freisprecheinrichtung	■	■	■	■
<b>Optionen</b>	VISIA	ACENTA	TEKNA	TEKNA+
<b>NISSAN SAFETY SHIELD für 360° Sicherheit:</b>				
- Intelligente Bewegungserkennung	-	-	950.-	■
- Intelligenter Einpark-Assistent	-	-	-	-
- Intelligente Müdigkeitserkennung	-	-	-	-
- Querverkehrswarner	-	-	-	-
- Totwinkel-Assistent	-	-	-	-
<b>Fahrerassistenz-Paket VISIA:</b>				
- Intelligenter Autonomer Notbrems-Assistent	-	-	-	-
- Intelligenter Spurhalte-Assistent	-	-	-	-
- Verkehrszeichenerkennung	880.-	■	■	■
- Einparkhilfe, vorne und hinten	-	-	-	-
- Innenspiegel automatisch abdunkelnd	-	-	-	-
- Fernlicht-Assistent (nicht für VISIA)	-	-	-	-
<b>NissanConnect Navigationssystem</b>				
- Navigationssystem mit 7"-Farbdisplay mit Touchscreen inkl. TMC (Traffic Message Channel)	-	-	-	-
- MapCare®: 3 Jahre kostenlose Kartenaktualisierung <sup>1)</sup>	-	1720.-	■	■
- Radio-CD-Kombination mit MP3-Wiedergabe und 6 Lautsprechern	-	-	-	-
- USB-Eingang, iPod®-Gateway	-	-	-	-
- Bluetooth® Audio-Streaming	-	-	-	-
- Rückfahrkamera in Farbe	-	-	-	-
- Smartphone Integration	-	-	-	-
- Digitalradio (DAB+)	-	-	-	-
- Häufisch-Antenne	-	-	-	-
- Seitenscheibe und Heckscheibe verdunkelt ab der B-Säule	-	-	■	■
Intelligenter AROUND VIEW MONITOR für 360° Rundumsicht	-	-	-	-

■ serienmässig □ optional - nicht erhältlich

<sup>1)</sup> Die kostenlose Kartenaktualisierung ist gebunden an das Fahrzeug und gilt ab Datum der Erstzulassung.

Die Kartenaktualisierung wird einmal pro Jahr von Ihrem NISSAN Partner durchgeführt. Bitte fragen Sie Ihren NISSAN Partner nach den Details.

<b>Design Paket</b>				
- Panorama-Glasdach	-	900.-	-	-
- Silberne Dachreling				
18"-Leichtmetallfelgen mit Bereifung 215/55/R18	-	820.-	-	-
<b>Farben</b>				
- Uni-Lackierung (Solid Red Z10)	■	■	■	■
- Uni-Lackierung (Solid White 326)	200.-	200.-	200.-	200.-
- Metallic-Lackierung	790.-	790.-	790.-	790.-
- Vivid Blue Metallic (RCA)	790.-	790.-	790.-	790.-
- Perleffekt-Lackierung (Pearl White QAB)	790.-	790.-	790.-	790.-

## Original NISSAN Zubehör

Beschreibung	Teilenummer	Preis in Fr.
Fussmatten, Velour, Satz à 4 Stück	KE745-HV001	79.-
Einstiegsleisten, Aluminium	KE967-4E100	267.-
Aschenbecher	96536-00Q0A	23.-
Aschenbecher, beleuchtet	F8800-89926	62.-
Sonnenblenden für 2. Sitzreihe	KE966-4E100	185.-
Sonnenblenden für 2. Sitzreihe + kleine Fenster	KE966-4E101	243.-
Kühlbox, 20 l	KS930-00080	126.-
Kleiderbügel, abnehmbar	KS872-99900	85.-
Kindertische	KE870-4E000	269.-
Smartphone-Halterung 360° drehbar, schwarz	KS289-360BL	42.-
Smartphone-Halterung, magnetisch	KS289-AVMBL	26.-
Tablet-Halterung	KS289-TH0BL	66.-
Smartphone-Becher-Halterung	KE930-00300	60.-
Dachträger, Stahl	KE730-4E500	211.-
Dachträger, Aluminium	KE730-4E510	276.-
Dachbox, klein	KE734-380BK	332.-
Dachbox, mittel	KE734-480BK	373.-
Dachbox, gross	KE734-630BK	509.-
Dachbox, soft, Ranger 90	KE734-RAN90	213.-
Ski-Träger für bis zu 6 Paar Ski	KE738-99996	299.-
Fahrradträger, Stahl	KE738-80100	105.-
Fahrradträger, Luxury	KE738-80010	209.-
Anhängerkupplung, abnehmbar	KE500-4E530	685.-
Anhängerkupplung starr	KE500-4E520	371.-
Fahrradträger, klappbar, 2 Fahrräder (13-pollig)	KE738-70213	606.-
Fahrradträger, klappbar, 3 Fahrräder	KE738-70307	620.-
Elektrosatz, 13-pollig	KE505-4E213	194.-
Trithilfe, montiert auf Rad	KE930-00130	115.-
Sicherheitspaket bestehend aus: 1 Warndreieck, 1 Warnweste	KE930-00022	56.-
Sicherheitspaket bestehend aus: 2 Warndreiecke, 1 Warnweste	KE930-00023	66.-
Sicherheitspaket bestehend aus: 1 Warndreieck, 2 Warnwesten	KE930-00024	60.-
Verbandskasten	KE930-00008	30.-
Verbandskissen	KE930-00007	30.-
Warnweste	KE930-00061	10.-
Warndreieck	KE930-00011	20.-
Warndreiecke (2er-Set)	KE930-00012	29.-

Technische Daten		VISIA, ACENTA, TEKNA, TEKNA+		ACENTA, TEKNA, TEKNA+					
		1.2 l DIG-T Benziner manuelles 6-Gang- Schaltgetriebe	1.5 l dCi Diesel manuelles 6-Gang- Schaltgetriebe	1.2 l DIG-T Benziner Xtronic Automatik- getriebe	1.6 l DIG-T Benziner manuelles 6-Gang- Schaltgetriebe	1.6 l dCi Diesel manuelles 6-Gang- Schaltgetriebe	1.6 l dCi Diesel Xtronic Automatik- getriebe	1.6 l dCi ALL-MODE 4x4i Diesel manuelles 6-Gang- Schaltgetriebe	
<b>Sitzplätze</b>		5	5	5	5	5	5	5	
<b>Treibstoffverbrauch/Fahrleistung</b>									
Treibstoffart		Benzin nach DIN EN 228 (ROZ 95)	Diesel nach DIN EN 590	Benzin nach DIN EN 228 (ROZ 95)	Benzin nach DIN EN 228 (ROZ 95)	Diesel nach DIN EN 590	Diesel nach DIN EN 590	Diesel nach DIN EN 590	
Tankinhalt	l	55	55	55	65	55	55	65	
Treibstoffverbrauch** (Messverfahren nach EU-Norm)	städtisch l/100 km	6.6	4.2	6.5	7.4	5.1	5.3	5.7	
	ausserstädtisch l/100 km	5.1	3.6	5.2	4.8	4.1	4.4	4.5	
	gesamt l/100 km	5.6	3.8	5.6	5.8	4.4	4.7	4.9	
Benzinäquivalent	gesamt l/100 km	–	4.3	–	–	5.0	5.3	5.5	
CO <sub>2</sub> -Emissionen** (Messverfahren nach EU-Norm)	gesamt g/km	129	99	129	134	116	122	129	
CO <sub>2</sub> -Emissionen aus der Treibstoff-Bereitstellung	g/km	28	16	28	29	19	20	21	
Durchschnitt CO <sub>2</sub> -Emissionen der Personenwagen in der Schweiz		g/km		134					
Energieeffizienz-Kategorie	A-G	E	A	E	E	B	C	D	
Höchstgeschwindigkeit	km/h	185	182	173	200	190	183	190	
Beschleunigung von 0–100 km/h	s	10.6	11.9	12.9	8.9	9.9	11.1	10.5	
<b>Kofferraum/Gewichte</b>									
Kofferrauminhalt nach VDA-Messung									
Sitzbank in hinterster Position	l	430	430	430	430	430	430	430	
– bei umgeklappter Rückbank mit dachhoher Beladung	l	1585	1585	1585	1585	1585	1585	1585	
zulässiges Gesamtgewicht	kg	1860	1910	1880	1900	1960	2005	2030	
Leergewicht*	kg	1350-1495	1393-1545	1360-1510	1390-1535	1445-1595	1485-1630	1540-1650	
Zuladung	kg	365-510	365-517	370-520	365-510	365-515	375-520	380-490	
Anhängelast bei 12% Steigung	gebremst	1200	1350	1000	1500	1800	1400	1800	
	ungebremst	675	692	680	695	723	742	750	
Zulässige Achslast vorne	kg	970	1020	985	1015	1075	1110	1110	
Zulässige Achslast hinten	kg	970	970	980	960	970	970	1005	
Maximale Stützlast	kg				100				
Maximale Dachlast	kg				75				

\* Leergewicht entsprechend Richtlinie 95/48/EG. Im angegebenen Wert sind 90 Prozent Tankfüllung sowie 68 kg für den Fahrer und 7 kg für Gepäck berücksichtigt. Diese Angaben repräsentieren nicht das tatsächliche Gewicht der Fahrzeuge, da Sonderausstattungen wie Klimaanlage etc. nicht enthalten sind.

\*\* Wie bei jedem Fahrzeug werden Verbrauch und Fahrleistungen in der Praxis je nach Fahrweise, technischem Zustand, nicht serienmässigen An- und Aufbauten, Strassenbeschaffenheit und örtlichen klimatischen Bedingungen von den nach Prüfnorm ermittelten Werten abweichen.

Technische Daten	VISIA, ACENTA, TEKNA, TEKNA+		ACENTA, TEKNA, TEKNA+				
	1.2 l DIG-T Benziner manuelles 6-Gang- Schaltgetriebe	1.5 l dCi Diesel manuelles 6-Gang- Schaltgetriebe	1.2 l DIG-T Benziner Xtronic- Automatik- getriebe	1.6 l DIG-T Benziner manuelles 6-Gang- Schaltgetriebe	1.6 l dCi Diesel manuelles 6-Gang- Schaltgetriebe	1.6 l dCi Diesel Xtronic- Automatik- getriebe	1.6 l dCi ALL-MODE 4x4i Diesel manuelles 6-Gang- Schaltgetriebe
<b>Sitzplätze</b>	5	5	5	5	5	5	5
<b>Motor/Kraftübertragung</b>	Viertakt-Ottomotor		Viertakt-Ottomotor		Diesel		
Motor/Bauart	Viertakt-Ottomotor		Viertakt-Ottomotor		Diesel		
Hubraum	cm <sup>3</sup>	1197	1461	1197	1618	1598	
Zylinderzahl/Ventile	4/16		4/16		4/16		4/16
Bohrung x Hub	mm	72.2 x 73.1	76 x 80.5	72.2 x 73.1	79.7 x 81.1		80 x 79.5
Max. Leistung	kW (PS) bei U/min.	85 (115)/4500	81 (110)/4000	85 (115)/5200	120 (163)/5600		96 (130)/4000
Max. Drehmoment	Nm bei U/min.	190/2000	260/1750-2500	165/1750	240/2000-4000		320/1750
Abgasnorm	EURO 6		EURO 6		EURO 6		
Getriebe	manuelles 6-Gang Schaltgetriebe mit Stopp/Start-System	manuelles 6-Gang Schaltgetriebe mit Stopp/Start-System	Xtronic- Automatikgetriebe mit Stopp/Start- System	manuelles 6-Gang Schaltgetriebe mit Stopp/Start-System	manuelles 6-Gang Schaltgetriebe mit Stopp/Start-System	Xtronic- Automatikgetriebe mit Stopp/Start- System	manuelles 6-Gang Schaltgetriebe mit Stopp/Start-System
Antrieb				Vorderradantrieb			ALL-MODE 4x4i
<b>Fahrwerk/Lenkung</b>	VISIA 16 x 65J (Stahlfelgen) ACENTA 17 x 7.0J (Leichtmetallfelgen) ACENTA optional 18 x 7.0J (Leichtmetallfelgen) TEKNA/TEKNA+ 19 x 7.0J (Leichtmetallfelgen)		ACENTA 17 x 7.0J (Leichtmetallfelgen) ACENTA optional 18 x 7.0J (Leichtmetallfelgen) TEKNA/TEKNA+ 19 x 7.0J (Leichtmetallfelgen)				
Reifengrösse	VISIA 215/65 R16 ACENTA 215/60 R17 ACENTA optional 215/55 R18 TEKNA/TEKNA+ 225/45 R19		ACENTA 215/60 R17 ACENTA optional 215/55 R18 TEKNA/TEKNA+ 225/45 R19				
Lenkung				Zahnstangenlenkung mit elektrischer Servounterstützung			
Spurweite vorne	mm				1560		
Spurweite hinten	mm				1560		
Wendekreis innen	m				10.72		

\* Leergewicht entsprechend Richtlinie 95/48/EG. Im angegebenen Wert sind 90 Prozent Tankfüllung sowie 68 kg für den Fahrer und 7 kg für Gepäck berücksichtigt. Diese Angaben repräsentieren nicht das tatsächliche Gewicht der Fahrzeuge, da Sonderausstattungen wie Klimaanlage etc. nicht enthalten sind.

\*\* Wie bei jedem Fahrzeug werden Verbrauch und Fahrleistungen in der Praxis je nach Fahrweise, technischem Zustand, nicht serienmässigen An- und Aufbauten, Strassenbeschaffenheit und örtlichen klimatischen Bedingungen von den nach Prüfnorm ermittelten Werten abweichen.

# PRIX, ÉQUIPEMENTS, CARACTÉRISTIQUES TECHNIQUES

	VISIA	ACENTA	TEKNA	TEKNA+
1,2 DIG-T 115 ch (85 kW), 4x2, man. 6	22 990.–	26 990.–	31 490.–	33 990.–
1,2 DIG-T 115 ch (85 kW), 4x2, autom. Xtronic	–	28 990.–	33 490.–	35 990.–
1,6 DIG-T 163 ch (120 kW), 4x2, man. 6	–	29 390.–	33 890.–	36 390.–
1,5 dCi 110 ch (81 kW), 4x2, man. 6	25 390.–	29 390.–	33 890.–	36 390.–
1,6 dCi 130 ch (96 kW), 4x2, man. 6	–	30 290.–	34 790.–	37 290.–
1,6 dCi 130 ch (96 kW), 4x2, autom. Xtronic	–	32 290.–	36 790.–	39 290.–
1,6 dCi 130 ch (96 kW), ALL-MODE 4x4i intelligent, man. 6	–	32 890.–	37 390.–	39 890.–
<b>Sécurité</b>				
Airbag conducteur et passager	■	■	■	■
Airbag passager désactivable	■	■	■	■
Technologie Chassis Control : – contrôle de trajectoire intelligent – contrôle d'assiette intelligent – frein moteur intelligent (seul avec Xtronic)	■ ■ ■ –	■ ■ ■ ■	■ ■ ■ ■	■ ■ ■ ■
Airbags latéraux à l'avant	■	■	■	■
Airbags rideaux avant et arrière	■	■	■	■
Système anti-blocage de roue (ABS) avec répartiteur électronique de freinage (EBD)	■	■	■	■
Troisième feu stop	■	■	■	■
Contrôle électronique de stabilité (ESP)	■	■	■	■
Système d'ancrage ISOFIX pour sièges enfant sur les deux places arrière latérales	■	■	■	■
Sécurité enfants sur les portes arrière	■	■	■	■
Appuis-tête réglables sur tous les sièges	■	■	■	■
Ceintures de sécurité à trois points d'ancrage sur tous les sièges	■	■	■	■
Ceintures de sécurité avant avec prétensionneur et limiteur d'effort	■	■	■	■
Signal sonore avertisseur et témoin d'avertissement lorsque la ceinture de sécurité conducteur n'est pas bouclée	■	■	■	■
Lecture directe des informations sur écran 5" TFT, affichage des données suivantes : – température extérieure, consommation, réserve de carburant, vitesse, heure, réglages de maintenance, pression de gonflage, informations audio, information relatives aux technologies NISSAN SAFETY SHIELD, CHASSIS CONTROL, navigation, NISSAN ALL-MODE 4x4i intelligent – affichage numérique du kilométrage, journalier, heure, consommation, tachymètre et compte-tours, jauge de carburant (selon l'équipement)	■	■	■	■
Pack Aide à la conduite : – radar de stationnement avant et arrière – assistant intelligent de freinage d'urgence autonome – assistant intelligent de trajectoire – reconnaissance de la signalisation – rétroviseur intérieur avec anti-éblouissement automatique – feux de route intelligents (non disponible sur VISIA)	■ ■ ■ ■ ■ ■ ■	■ ■ ■ ■ ■ ■ ■	■ ■ ■ ■ ■ ■ ■	■ ■ ■ ■ ■ ■ ■
<b>Confort</b>				
Éclairage d'ambiance	–	■	■	■
Accoudoirs aux portes	■	■	■	■
Fonction «auto-hold» (avec boîtes manuelles)	■	■	■	■
Aide au démarrage en côte (seul avec Xtronic)	–	■	■	■
Pavillon : – beige – noir	■ – –	■ – –	■ ■ ■	– – –
Frein de stationnement électronique (e-PKB) avec désactivation automatique au démarrage	■	■	■	■
Flexi-Board : système de rangement modulaire dans le coffre	–	■	■	■
Accoudoir central avant et arrière (avant avec compartiment)	■	■	■	■
Buses de dégivrage pour pare-brise et lunette arrière	■	■	■	■
Régulateur et limiteur de vitesse (Speed Limiter)	■	■	■	■



Poignées de maintien :				
- du côté passager avant	■		■	■
- au-dessus des sièges latéraux arrière avec crochet pour vêtements	■		■	■
Éclairage intérieur avec variation d'intensité	■		■	■
Rétroviseur intérieur :				
- anti-éblouissement	■		-	-
- système anti-éblouissement automatique		■	■	■
		■		■
INTELLIGENT KEY avec bouton Start/Stop				■
Éclairage des instruments réglable	■		■	■
Climatisation à réglage manuel, avec filtre à pollen	■		-	-
Climatisation automatique bi-zone avec filtre à pollen	-	■	■	■
Protège-genou au niveau de la console centrale	-	■	■	■
Éclairage de coffre	■		■	■
Cache de l'espace de rangement amovible	■		■	■
Volant et pommeau de levier de vitesses :				
- gainé plastique	■		-	-
- gainé cuir	-		■	■
Colonne de direction réglable en hauteur et en longueur		■	■	■
Liseuse avant	■		■	■
Miroir de courtoisie, côté conducteur et passager				
- éclairé	-	-	■	■
Dossier arrière asymétrique rabattable (60:40)	■		■	■
Siège conducteur et passager :				
- siège conducteur à réglage manuel	■	■	-	-
- siège conducteur à réglage électrique	■	-	-	■
- siège passager réglable manuellement	■	-	-	■
- siège passager à réglage électrique	■	■	■ <sup>1)</sup>	■
- sièges réglables en hauteur (sur VISIA seul siège conducteur)	■	■	■	■
- sièges avec soutien lombaire réglable	■	■	■	■
- siège conducteur avec soutien lombaire à 4 réglages	■	-	■ <sup>1)</sup>	■
- siège conducteur avec mémoire de réglage et 2 réglages programmables des rétroviseurs extérieurs	-	-	■ <sup>1)</sup>	■
- sièges avant chauffants	-	■	■	■
Selleries :				
- tissu noir « VISIA »	■	■	-	-
- tissu noir « ACENTA »	-	■	-	-
- semi-cuir noir (mi-cuir, mi-textile)	-	-	■	-
Intérieur cuir nappa haut de gamme en noir ou Deep Violet :				
- sièges monoformes				■
- sellerie cuir nappa haut de gamme à matelassage 3D				
- pavillon en noir	-	-	1500.-	
- sièges conducteur et passager à réglage électrique				
- siège conducteur avec soutien lombaire à 4 réglages				
- siège conducteur et rétroviseurs extérieurs avec fonction mémoire				
Prise 12V, console centrale	■		■	■
Déverrouillage à distance du couvercle du réservoir	■		■	■
Poignées intérieures :				
- noires	■		■	■
- chromées	-	■	-	■
<b>Extérieur</b>				
Finitions argentées sur les boucliers avant et arrière	-	-	■	■
Rétroviseurs extérieurs :				
- auto-rabattables	-	-	■	■
- à réglage électrique, chauffants, couleur carrosserie avec clignotant intégré	■	■	■	■
- rabattables électriquement	-	■	■	■
- coques de rétroviseurs extérieurs en argent haut de gamme	-	-	-	■
Jantes et pneumatiques :				
- jantes acier 16" avec enjoliveurs et pneumatiques 215/65 R16	■	■	-	-
- jantes alliage léger 17" avec pneumatiques 205/60 R17	-	■	-	-
- jantes alliage léger 18" avec pneumatiques 215/55 R18	-	820.-	■	■
- jantes alliage léger 19" avec pneumatiques 225/45 R19	-	■	■	■
- kit de réparation des pneus	■	■	■	■
Galerie de toit, argent	-	Pack Design	■	■
Galerie de toit, argent haut de gamme	-	-	-	■
Toit panoramique en verre	-	Pack Design	700.-	■

■ de série - non disponible <sup>1)</sup> avec option intérieur cuir nappa haut de gamme

	VISIA	ACENTA	TEKNA	TEKNA+
Vitres : – télécommande par clé – verre feuilleté – absorption des UV et de la chaleur – pare-brise chauffant (Thermaclear) – vitres latérales teintées à partir du montant B	■ ■ ■ – –	■ ■ ■ – NissanConnect	■ ■ ■ 270.– ■	■ ■ ■ ■ ■
Lunette arrière chauffante	■	■	■	■
Essuie-glaces : – avec réglage de l'intervalle de balayage, avant et arrière – avec capteur de pluie	■ –	■ ■	■ ■	■ ■
Phares : – feux automatiques intelligents – feux de route intelligents – feux de circulation diurne LED – Friendly Lighting – phares principaux halogènes – phares LED avec système d'éclairage adaptatif avancé (AFS) – feux anti-brouillard – feu de brouillard arrière	– ■ ■ ■ ■ ■ – – ■	■ ■ ■ ■ ■ ■ – – ■	■ ■ ■ ■ ■ – ■ ■ ■	■ ■ ■ ■ ■ – ■ ■ ■
Poignées extérieures des portes couleur carrosserie	■	■	■	■
<b>Audio</b> Système Audio : – radio/CD double DIN, 4 haut-parleurs, entrée AUX, MP3 et USB – radio/CD double DIN, 6 haut-parleurs, entrée AUX, MP3 et USB – système audio BOSE® haut-de-gamme avec 8 haut-parleurs – interface Bluetooth® avec kit mains-libres	■ – ■ ■	– ■ – ■	– ■ 600.– ■	– ■ ■ ■
<b>Packs optionnels :</b>	<b>VISIA</b>	<b>ACENTA</b>	<b>TEKNA</b>	<b>TEKNA+</b>
<b>NISSAN SAFETY SHIELD pour une sécurité à 360° :</b> – détection intelligente des mouvements – assistant intelligent de stationnement – détection intelligente des signes de fatigue – alerte de trafic transversal – surveillance intelligente des angles morts	–	–	950.–	■
<b>Pack aide à la conduite VISIA :</b> – radar de stationnement avant et arrière – assistant intelligent de freinage d'urgence autonome – assistant intelligent de trajectoire – reconnaissance de la signalisation – rétroviseur intérieur avec anti-éblouissement automatique – feux de route intelligents (non disponible sur VISIA)	880.–	■	■	■
<b>Système de navigation NissanConnect :</b> – système de navigation avec écran tactile couleur 7" et module TMC (Traffic Message Channel) – MapCare® : 3 ans de mise à jour gratuite des cartes <sup>1)</sup> – radio/CD compatible MP3 et 6 haut-parleurs – port USB, iPod®-Gateway – Audio Streaming Bluetooth® – caméra de recul couleur – intégration Smartphone – radio numérique (DAB+) – antenne aileron – vitres latérales et vitre arrière teintées à partir du montant B AROUND VIEW MONITOR intelligent pour une vision à 360°	–	1720.–	■	■
	–	–	■	■

■ de série – non disponible

<sup>1)</sup> L'offre de mise à jour est liée au véhicule et valable à compter de la première immatriculation.

Elle est offerte 1 fois par an installée chez votre partenaire NISSAN. Consultez-le pour en savoir plus.

<b>Pack Design</b>				
- toit panoramique en verre	-	900.-	-	-
- galerie de toit, argent				
- Jantes alliage léger 18" avec pneumatiques 215/55 R18	-	820.-	-	-
<b>Couleurs</b>				
- Peinture unie (Solid Red Z10)	■	200.-	■	200.-
- Peinture unie (Solid White 326)	200.-	790.-	790.-	790.-
- Peinture métallisée	790.-	790.-	790.-	790.-
- Vivid Blue Metallic (RCA)	790.-	790.-	790.-	790.-
- Peinture nacrée (Pearl White QAB)	790.-	790.-	790.-	790.-

## Accessoires d'origine NISSAN

Description	Numéro de pièce	Prix en Fr.
Tapis de sol, velours, lot de 4	KE745-HV001	79.-
Seuils Aluminium	KE967-4E100	267.-
Cendrier	96536-00Q0A	23.-
Cendrier, iluminé	F8800-89926	62.-
Pare-soleil arrière (vitres latérales)	KE966-4E100	185.-
Pare-soleil arrière (vitres latérales & pare-brise AR)	KE966-4E101	243.-
Glacière - 20l	KS930-00080	126.-
Cintre	KS872-99900	85.-
Tablette enfant	KE870-4E000	269.-
Support pour smartphone (360°), noir	KS289-360BL	42.-
Support pour smartphone, magnétique	KS289-AVMBL	26.-
Support pour tablette (ventouse)	KS289-TH0BL	66.-
Porte-téléphone/gobelet	KE930-00300	60.-
Galerie de toit, acier	KE730-4E500	211.-
Galerie de toit, aluminium	KE730-4E510	276.-
Coffre de toit, petit	KE734-380BK	332.-
Coffre de toit, moyen	KE734-480BK	373.-
Coffre de toit, grand	KE734-630BK	509.-
Coffre de toit, Ranger 90	KE734-RAN90	213.-
Porte-skis/snowboard, 6 paires	KE738-99996	299.-
Porte-vélos, acier	KE738-80100	105.-
Porte-vélos, Premium	KE738-80010	209.-
Attelage amovible	KE500-4E530	685.-
Attelage fixe	KE500-4E520	371.-
Porte-vélos pliable, 2 vélos (13 broches)	KE738-70213	606.-
Porte-vélos, pliable, 3 vélos	KE738-70307	620.-
Faisceau, 13 broches	KE505-4E213	194.-
Marchepied sur roue	KE930-00130	115.-
Kit de sécurité avec 1 triangle, 1 veste	KE930-00022	56.-
Kit de sécurité avec 2 triangles, 1 veste	KE930-00023	66.-
Kit de sécurité avec 1 triangle, 2 vestes	KE930-00024	60.-
Boîte de premiers secours	KE930-00008	30.-
Trousse de premiers secours	KE930-00007	30.-
Veste de sécurité	KE930-00061	10.-
Triangle de pré-signalisation	KE930-00011	20.-
Triangles (lot de 2)	KE930-00012	29.-

Caractéristiques techniques		VISA, ACENTA, TEKNA, TEKNA+		ACENTA, TEKNA, TEKNA+					
		1.2 l DIG-T essence boîte manuelle 6 vitesses	1.5 l dCi diesel boîte manuelle 6 vitesses	1.2 l DIG-T essence transmission automatique Xtronic	1.6 l DIG-T essence boîte manuelle 6 vitesses	1.6 l dCi diesel boîte manuelle 6 vitesses	1.6 l dCi diesel transmission automatique Xtronic	1.6 l dCi ALL-MODE 4x4i diesel boîte manuelle 6 vitesses	
Nombre de places		5	5	5	5	5	5	5	
Consommation / performance									
Type de carburant		essence selon DIN EN 228 (ROZ 95)	diesel selon DIN EN 590	essence selon DIN EN 228 (ROZ 95)	essence selon DIN EN 228 (ROZ 95)	diesel selon DIN EN 590	diesel selon DIN EN 590	diesel selon DIN EN 590	
Volume de réservoir		l	55	55	55	65	55	55	65
Consommation de carburant**									
(procédure de mesure selon la norme européenne)	cycle urbain l/100 km		6.6	4.2	6.5	7.4	5.1	5.3	5.7
	extra-urbain l/100 km		5.1	3.6	5.2	4.8	4.1	4.4	4.5
	mixte l/100 km		5.6	3.8	5.6	5.8	4.4	4.7	4.9
Équivalent essence	mixte l/100 km		-	4.3	-	-	5.0	5.3	5.5
Émissions de CO <sub>2</sub> (selon norme UE)**		mixte g/km	129	99	129	134	116	122	129
Émissions de CO <sub>2</sub> générées par la production de carburant		g/km	28	16	28	29	19	20	21
Émissions de CO <sub>2</sub> moyennes pour une voiture particulière en Suisse		g/km			134				
Catégorie de rendement énergétique		A-G	E	A	E	E	B	C	D
Vitesse maximale		km/h	185	182	173	200	190	183	190
Accélération 0-100 km/h		s	10.6	11.9	12.9	8.9	9.9	11.1	10.5
Volume du coffre/poids									
Volume du coffre (mesure VDA)									
Banquette arrière reculée au maximum		l	430	430	430	430	430	430	430
- avec banquette arrière rabattue et charge à hauteur du toit		l	1585	1585	1585	1585	1585	1585	1585
Poids total admissible		kg	1860	1910	1880	1900	1960	2005	2030
Poids à vide*		kg	1350-1495	1393-1545	1360-1510	1390-1535	1445-1595	1485-1630	1540-1650
Charge maximale		kg	365-510	365-517	370-520	365-510	365-515	375-520	380-490
Charge tractable pour pente de 12%									
	freinée kg		1200	1350	1000	1500	1800	1400	1800
	non freinée kg		675	692	680	695	723	742	750
Charge admissible sur l'essieu avant		kg	970	1020	985	1015	1075	1110	1110
Charge admissible sur l'essieu arrière		kg	970	970	980	960	970	970	1005
Charge maximale sur point d'appui		kg			100				
Charge admissible sur le toit		kg			75				

\* Poids à vide conformément à la directive 95/48/CE. La valeur indiquée tient compte d'un remplissage du réservoir à 90% ainsi que d'un poids de 68 kg pour le conducteur et de 7 kg pour les bagages. Ces indications ne représentent pas le poids réel des véhicules, car les équipements spéciaux tels que les climatisations etc. ne sont pas compris.

\*\* Comme sur tous les véhicules, la consommation et les performances de conduite différeront des valeurs déterminées grâce à la norme de contrôle en fonction de la conduite, de l'état technique, des transformations ne faisant pas partie du modèle de série, de la qualité de la route et des conditions climatiques locales.

Caractéristiques techniques	VISIA, ACENTA, TEKNA, TEKNA+		ACENTA, TEKNA, TEKNA+				
	1.2 l DIG-T essence boîte manuelle 6 vitesses	1.5 l dCi diesel boîte manuelle 6 vitesses	1.2 l DIG-T essence transmission automatique Xtronic	1.6 l DIG-T essence boîte manuelle 6 vitesses	1.6 l dCi diesel boîte manuelle 6 vitesses	1.6 l dCi diesel transmission automatique Xtronic	1.6 l dCi ALL-MODE 4x4i diesel boîte manuelle 6 vitesses
<b>Nombre de places</b>	5	5	5	5	5	5	5
<b>Moteur et transmission</b>							
Moteur/modèle	moteur à essence à quatre temps		moteur à essence à quatre temps		Diesel		
Cylindrée	cm <sup>3</sup>	1197	1461	1197	1618	1598	
Nombre de cylindres / soupapes		4/16	4/8	4/16	4/16	4/16	
Alésage x course	mm	72,2 x 73,1	76 x 80,5	72,2 x 73,1	79,7 x 81,1	80 x 79,5	
Puissance max.	kW (ch) à tr/min	85 (115)/4500	81 (110)/4000	85 (115)/5200	120 (163)/5600	96 (130)/4000	
Couple max.	Nm à tr/min	190/2000	260/1750-2500	165/1750	240/2000-4000	320/1750	
Norme de pollution		EURO 6	EURO 6	EURO 6			
Boîte de vitesses		boîte manuelle 6 vitesses avec système Stop/Start	boîte manuelle 6 vitesses avec système Stop/Start	transmission automatique Xtronic avec système Stop/Start	boîte manuelle 6 vitesses avec système Stop/Start	boîte manuelle 6 vitesses avec système Stop/Start	transmission automatique Xtronic avec système Stop/Start
Entraînement		traction avant					ALL-MODE 4x4i
<b>Châssis/direction</b>							
Taille des jantes		VISIA 16 x 6,5J (jantes tôle) ACENTA 17 x 7,0J (jantes alliage léger) ACENTA option 18 x 7,0J (jantes alliage léger) TEKNA/TEKNA+ 19 x 7,0J (jantes alliage léger)		ACENTA 17 x 7,0J (jantes alliage léger) ACENTA option 18 x 7,0J (jantes alliage léger) TEKNA/TEKNA+ 19 x 7,0J (jantes alliage léger)			
Taille des pneus		VISIA 215/65 R16 ACENTA 215/60 R17 ACENTA option 215/55 R18 TEKNA/TEKNA+ 225/45 R19		ACENTA 215/60 R17 ACENTA option 215/55 R18 TEKNA/TEKNA+ 225/45 R19			
Direction		direction à crémaillère avec assistance électrique					
Voie avant	mm						1560
Voie arrière	mm						1560
Rayon de braquage intérieur	m						10,72

\* Poids à vide conformément à la directive 95/48/CE. La valeur indiquée tient compte d'un remplissage du réservoir à 90% ainsi que d'un poids de 68 kg pour le conducteur et de 7 kg pour les bagages. Ces indications ne représentent pas le poids réel des véhicules, car les équipements spéciaux tels que les climatisations etc. ne sont pas compris.

\*\* Comme sur tous les véhicules, la consommation et les performances de conduite différeront des valeurs déterminées grâce à la norme de contrôle en fonction de la conduite, de l'état technique, des transformations ne faisant pas partie du modèle de série, de la qualité de la route et des conditions climatiques locales.

# PREZZI, EQUIPAGGIAMENTI, DATI TECNICI

	VISIA	ACENTA	TEKNA	TEKNA+
1.2 DIG-T 115 CV (85 kW), 4x2, man. 6	22 990.–	26 990.–	31 490.–	33 990.–
1.2 DIG-T 115 CV (85 kW), 4x2, autom. Xtronic	–	28 990.–	33 490.–	35 990.–
1.6 DIG-T 163 CV (120 kW), 4x2, man. 6	–	29 390.–	33 890.–	36 390.–
1.5 dCi 110 CV (81 kW), 4x2, man. 6	25 390.–	29 390.–	33 890.–	36 390.–
1.6 dCi 130 CV (96 kW), 4x2, man. 6	–	30 290.–	34 790.–	37 290.–
1.6 dCi 130 CV (96 kW), 4x2, autom. Xtronic	–	32 290.–	36 790.–	39 290.–
1.6 dCi 130 CV (96 kW), ALL-MODE 4x4i intelligente, man. 6	–	32 890.–	37 390.–	39 890.–
<b>Sicurezza</b>				
Airbag conducente e passeggero (airbag passeggero disattivabile)	■	■	■	■
Tecnologia Chassis Control:				
– assistenza intelligente al mantenimento di corsia	■	■	■	■
– regolazione intelligente del comfort di viaggio	■	■	■	■
– freno motore intelligente (solo con Xtronic)	–	■	■	■
Airbag laterali anteriori	■	■	■	■
Airbag a tendina davanti e dietro	■	■	■	■
Sistema anti bloccaggio (ABS) con ripartizione elettronica della forza frenante (EBD)	■	■	■	■
Terza luce di stop	■	■	■	■
Controllo elettronico della stabilità (ESP)	■	■	■	■
Fissaggio ISOFIX per seggiolini, posti posteriori laterali	■	■	■	■
Sicurezza bambini per le porte posteriori	■	■	■	■
Poggiatesta regolabili in altezza su tutti i posti	■	■	■	■
Cinture di sicurezza a tre punti su tutti i posti	■	■	■	■
Pretensionatore e limitatore di sforzo per cinture di sicurezza anteriori	■	■	■	■
Spia luminosa e acustica per cinture di sicurezza non allacciate, sedile conducente	■	■	■	■
Sistema d'informazione per conducente dotato di display a colori da 5", indicazione di:				
– temperatura esterna, consumo, riserva di carburante, velocità ora, impostazioni di manutenzione, pressione pneumatici, informazioni su tecnologie NISSAN SAFETY SHIELD, CHASSIS CONTROL, navigazione, NISSAN ALL-MODE 4x4i intelligente	■	■	■	■
– display digitale per contachilometri totale e parziale, ora, consumo, tachimetro e contagiri, indicatore di livello carburante (in base alla variante di equipaggiamento)	■	■	■	■
Pacchetto di assistenza alla guida:				
– sensori di parcheggio anteriore e posteriore				
– sistema anticollisione frontale intelligente				
– assistenza intelligente al mantenimento di corsia				
– riconoscimento segnali stradali				
– retrovisore interno con anabbagliante automatico				
– accensione automatica fari intelligente (non disponibile su VISIA)				
	Pacchetto assist. a guida VISIA	■	■	■
<b>Comfort</b>				
Illuminazione ambientale	–	■	■	■
Braccioli nelle porte	■	■	■	■
Funzione «auto-hold» (per cambio manuale)	■	■	■	■
Assistenza alla partenza in salita (per cambio Xtronic)	–	■	■	■
Sottocielo:				
– beige	■	■	■	–
– nero	–	–	Interni in pelle premium Nappa	■
Freno di parcheggio elettronico con disattivazione automatica all'avviamento	■	■	■	■
Flexi-Board: sistema di stivaggio modulare nel bagagliaio	–	■	■	■
Bracciolo centrale, ant. e post. (con vano portaoggetti ant.)	■	■	■	■
Bocchette antiappannamento per parabrezza e lunotto	■	■	■	■
Regolatore e limitatore di velocità (Speed Limiter)	■	■	■	■

Maniglie d'appiglio: - sul lato passeggero, davanti - sui posti laterali, con gancio appendiabiti, dietro	■ ■	■ ■	■ ■	■ ■
Illuminazione abitacolo con effetto dimmer	■		■	■
Retrovisore interno: - anabbagliante - anabbagliante automatico	■ ■	Pacchetto assist. a guida VISIA	- ■	- ■
INTELLIGENT KEY con pulsante Start/Stop	-		■	■
Illuminazione strumentazione, regolabile	■		■	■
Impianto di climatizzazione, manuale, con filtro antipolline	■		-	-
Climatizzatore automatico, bi-zona, con filtro antipolline	-		■	■
Imbottitura ad altezza ginocchio su console centrale	-		■	■
Illuminazione bagagliaio	■		■	■
Copertura bagagliaio, estraibile	■		■	■
Volante e pomello della leva del cambio: - rivestiti in materiale sintetico - rivestiti in pelle	■ -		- ■	- ■
Piantone dello sterzo regolabile in altezza e profondità	■		■	■
Luce da lettura, anteriore	■		■	■
Specchietto di cortesia nell'aletta parasole, lato conducente e passeggero - illuminato	-		■	■
Schienale posteriore asimetrico ribaltabile (60:40)	■		■	■
Sedile conducente e passeggero: - sedile conducente regolabile manualmente - sedile conducente a regolazione elettrica - sedile passeggero regolabile manualmente - sedile passeggero a regolazione elettrica - sedili regolabili in altezza (su VISIA solo sedile conducente) - sedili con sostegno lombare regolabile - sedile conducente con supporto lombare su 4 posizioni - sedile conducente con funzione memoria e regolazione dei retrovisori esterni su 2 posizioni memorizzabili - riscaldamento sedili anteriori	■ - - ■ ■ ■ - - - - -	■ ■ ■ ■ ■ ■ - - ■	- ■ ■ ■ <sup>1)</sup> ■ ■ ■ ■ <sup>1)</sup> ■ <sup>1)</sup> ■	- - - ■ ■ ■ ■ ■ ■
Rivestimenti sedili: - tessuto nero «VISIA» - tessuto nero «ACE NITA» - parzialmente in pelle nera (pelle/tessuto)	■ - -		- ■	- - -
Pregiati rivestimenti in pelle nappa, nera o Deep Violet: - sedili in design monoforma - pregiati sedili in pelle nappa con imbottitura 3D - sottocielo nero - sedile conducente e passeggero a regolazione elettrica - sedile conducente con supporto lombare su 4 posizioni - sedile conducente e retrovisori esterni con funzione memoria	- - - - - -	-	1500,-	■
Presi, 12 Volt, console centrale	■		■	■
Sbloccaggio portello serbatoio dall'abitacolo	■		■	■
Maniglie interne: - nere - cromate	■ -		- ■	- ■
<b>Esterno</b>				
Finiture in argento nel paraurti anteriore e posteriore	-		■	■
Retrovisori esterni: - ripiegabili elettricamente in automatico - regolabili e riscaldabili elettricamente, nel colore della vettura con indicatore di direzione integrato - ripiegabili elettricamente - calotte specchietti esterni in argento di qualità	- ■ - - -	- ■ ■ ■	■ ■ ■ -	■ ■ ■ ■
Pneumatici e ruote: - cerchi in acciaio 16" con copriruota completo e pneumatici 215/65 R16 - cerchi in lega leggera 17" con pneumatici 205/60 R17 - cerchi in lega leggera 18" con pneumatici 215/55 R19 - cerchi in lega leggera 19" con pneumatici 225/45 R19 - set di riparazione pneumatici	■ - - - ■	■ 820,- ■	- - - ■ ■	- - - ■ ■
Barre portatutto, argento	-	Pacchetto Design	■	■
Barre portatutto, argento di qualità	-		-	■
Tetto panoramico in vetro	-	Pacchetto Design	700,-	■

■ de série - non disponibile <sup>1)</sup> con opzione rivestimenti pelle nappa di qualità

	VISIA	ACENTA	TEKNA	TEKNA+
<b>Vetri:</b>				
- con telecomando a chiave	■	■	■	■
- vetro stratificato	■	■	■	■
- ad assorbimento termico e con filtro UV	■	■	■	■
- parabrezza riscaldabile (ThermaClear)	-	-	270.-	■
- vetri laterali e lunotto schermati dal montante B	-	NissanConnect	■	■
<b>Lunotto termico</b>	■	■	■	■
<b>Tergicristalli:</b>				
- a intermittenza, anteriore e posteriore	■	■	■	■
- con sensore pioggia	-	■	■	■
<b>Fari:</b>				
- accensione automatica fari intelligenti	-	■	■	■
- assistenza abbaglianti	-	■	■	■
- luci di marcia diurna LED	■	■	■	■
- Friendly Lighting	■	■	■	■
- fari anabbaglianti alogeni	■	■	-	-
- fari full LED con sistema di fari adattivi (adaptive front lighting system)	-	-	■	■
- fari fendinebbia	■	■	■	■
- luci retronebbia	■	■	■	■
<b>Maniglie esterne nel colore della vettura</b>	■	■	■	■
<b>Audio</b>				
<b>Sistema audio:</b>				
- combinazione radio/CD, (2 DIN), 4 altoparlanti e presa MP3, AUX, USB	■	-	-	-
- combinazione radio/CD, (2 DIN), 6 altoparlanti e presa MP3, AUX, USB	-	■	■	■
- sistema audio BOSE® pregiato con 8 altoparlanti	-	-	600.-	■
- interfaccia Bluetooth® incl. impianto vivavoce	■	■	■	■
	VISIA	ACENTA	TEKNA	TEKNA+
<b>Pacchetti opzionali:</b>				
<b>NISSAN SAFETY SHIELD per una sicurezza a 360°:</b>				
- rilevatore intelligente di movimento				
- assistenza intelligente al parcheggio	-	-	950.-	■
- rilevamento intelligente della stanchezza				
- allerta traffico trasversale				
- avvisatore intelligente angolo morto				
<b>Pacchetto di assistenza alla guida VISIA:</b>				
- sensori di parcheggio anteriore e posteriore				
- sistema anticollisione frontale intelligente				
- assistenza intelligente al mantenimento di corsia				
- riconoscimento segnali stradali	880.-	■	■	■
- retrovisore interno anabbagliante automatico				
- accensione automatica fari intelligenti (non disponibile su VISIA)				
<b>Sistema di navigazione NissanConnect</b>				
- sistema di navigazione con display a colori da 7" e touchscreen incl. TMC (Traffic Message Channel)				
- MapCare®: 3 anni di aggiornamento gratuito delle mappe <sup>1)</sup>				
- combinazione radio/CD con riproduzione MP3 e 6 altoparlanti				
- porta USB, ingresso iPod®				
- streaming audio Bluetooth®				
- videocamera di retromarcia a colori	-	1720.-	■	■
- integrazione smartphone				
- radio digitale (DAB+)				
- antenna pinna di squalo				
- vetri laterali e lunotto schermati dal montante B				
AROUND VIEW MONITOR intelligente per una visuale a 360°	-	-	■	■

■ equipaggiamento di serie - non disponibile <sup>1)</sup>L'aggiornamento gratuito delle mappe è legato al veicolo e vale dalla data della prima immatricolazione.

L'aggiornamento delle mappe viene eseguito una volta all'anno dal vostro agente NISSAN. Per tutti i dettagli vi invitiamo a rivolgerci al vostro agente NISSAN.



<b>Pacchetto Design</b>				
- tetto panoramico in vetro				
- barre portatutto, argento	-	<b>900.-</b>	-	-
<b>Cerchi in lega leggera 18" con pneumatici 215/55 R18</b>	-	<b>820.-</b>	-	-
<b>Colori</b>				
- vernice monostrato (Solid Red Z10)	■	■	■	■
- vernice monostrato (Solid White 326)	200.-	200.-	200.-	200.-
- vernice metallizzata	790.-	790.-	790.-	790.-
- Vivid Blue Metallic (RCA)	790.-	790.-	790.-	790.-
- vernice perlata (Pearl White OAB)	790.-	790.-	790.-	790.-

## Accessori originali NISSAN

Descrizione	Codice di prodotto	Prezzi in Fr.
Tappetini, velluto, set da 4 pz.	KE745-HV001	79.-
Battitacchi, alluminio	KE967-4E100	267.-
Posacenere	96536-00Q0A	23.-
Posacenere, illuminato	F8800-89926	62.-
Tendine parasole finestrini laterali posteriori	KE966-4E100	185.-
Tendine parasole finestrini posteriori e lunotto	KE966-4E101	243.-
Borsa termica - 20 l	KS930-00080	126.-
Gruccia appendiabiti	KS872-99900	85.-
Tavolino	KE870-4E000	269.-
Supporto per smartphone (orientabile 360°), nero	KS289-360BL	42.-
Supporto per smartphone (magnetico)	KS289-AVMBL	26.-
Supporto universale per tablet	KS289-TH0BL	66.-
Portatelefono/bicchiere	KE930-00300	60.-
Portapacchi, acciaio	KE730-4E500	211.-
Portapacchi, alluminio	KE730-4E510	276.-
Box tetto, piccolo	KE734-380BK	332.-
Box tetto, medio	KE734-480BK	373.-
Box tetto, grande	KE734-630BK	509.-
Box tetto, Ranger 90	KE734-RAN90	213.-
Portasci/snowboard, 6 paia	KE738-99996	299.-
Portabici, acciaio	KE738-80100	105.-
Portabici, Luxus	KE738-80010	209.-
Ganci di traino, amovibile	KE500-4E530	685.-
Ganci di traino, fisso	KE500-4E520	371.-
Portabici, basculante, 2 bici (13 poli)	KE738-70213	606.-
Portabici, basculante, 3 bici	KE738-70307	620.-
Cablaggio, 13 poli	KE505-4E213	194.-
Predellino per ruota	KE930-00130	115.-
Pacchetto sicurezza con 1 triangolo, 1 gilet di sicurezza	KE930-00022	56.-
Pacchetto sicurezza con 2 triangoli, 1 gilet	KE930-00023	66.-
Pacchetto sicurezza con 1 triangolo, 2 gilet	KE930-00024	60.-
Cassetta pronto soccorso	KE930-00008	30.-
Kit pronto soccorso	KE930-00007	30.-
Gilet di sicurezza	KE930-00061	10.-
Triangolo	KE930-00011	20.-
Triangolo (set 2 pz.)	KE930-00012	29.-

Dati tecnici		VISA, ACENTA, TEKNA, TEKNA+		ACENTA, TEKNA, TEKNA+				
		1.2 l DIG-T Benzina cambio manuale a 6 marce	1.5 l dCi Diesel cambio manuale a 6 marce	1.2 l DIG-T Benzina cambio automatico Xtronic	1.6 l DIG-T Benzina cambio manuale a 6 marce	1.6 l dCi Diesel cambio manuale a 6 marce	1.6 l dCi Diesel cambio automatico Xtronic	1.6 l dCi ALL-MODE 4x4i Diesel cambio manuale a 6 marce
Posti a sedere		5	5	5	5	5	5	5
Consumo di carburante/prestazioni								
Tipo di carburante		Benzina secondo DIN EN 228 (ROZ 95)	diesel secondo DIN EN 590	Benzina secondo DIN EN 228 (ROZ 95)	Benzina secondo DIN EN 228 (ROZ 95)	diesel secondo DIN EN 590	diesel secondo DIN EN 590	diesel secondo DIN EN 590
Capacità serbatoio	l	55	55	55	65	55	55	65
Consumo di carburante** (misurazione secondo norma UE)	urbano l/100 km	6.6	4.2	6.5	7.4	5.1	5.3	5.7
	extraurbano l/100 km	5.1	3.6	5.2	4.8	4.1	4.4	4.5
	ciclo misto l/100 km	5.6	3.8	5.6	5.8	4.4	4.7	4.9
Equivalente benzina	ciclo misto l/100 km	-	4.3	-	-	5.0	5.3	5.5
Emissioni CO <sub>2</sub> ** (misurazione secondo norma UE)	ciclo misto g/km	129	99	129	134	116	122	129
Emissioni CO <sub>2</sub> derivanti dalla messa a disposizione di carburanti	g/km	28	16	28	29	19	20	21
Valore medio delle emissioni di CO <sub>2</sub> delle autovetture in Svizzera	g/km				134			
Categoria d'efficienza energetica	A-G	E	A	E	E	B	C	D
Velocità massima	km/h	185	182	173	200	190	183	190
Accelerazione da 0 a 100 km/h	s	10.6	11.9	12.9	8.9	9.9	11.1	10.5
Volume bagagliaio/pesi								
Volume bagagliaio secondo misurazione VDA								
Divano in posizione arretrata	l	430	430	430	430	430	430	430
- con sedile posteriore abbassato e carico fino al tetto	l	1585	1585	1585	1585	1585	1585	1585
Peso totale ammesso	kg	1860	1910	1880	1900	1960	2005	2030
Peso a vuoto*	kg	1350-1495	1393-1545	1360-1510	1390-1535	1445-1595	1485-1630	1540-1650
Carico	kg	365-510	365-517	370-520	365-510	365-515	375-520	380-490
Carico rimorchiato con pendenza del 12%	frenato kg	1200	1350	1000	1500	1800	1400	1800
	non frenato kg	675	692	680	695	723	742	750
Carico ammesso, asse anteriore	kg	970	1020	985	1015	1075	1110	1110
Carico ammesso, asse posteriore	kg	970	970	980	960	970	970	1005
Carico massimo sul timone	kg				100			
Carico consentito sul tetto	kg				75			

\* peso a vuoto conforme alla direttiva 95/48/CE. Nel valore indicato sono inclusi il 90% di carburante, nonché 68 kg per il conducente e 7 kg per i bagagli. I dati non rappresentano il peso effettivo dei veicoli, poiché non sono inclusi equipaggiamenti speciali come climatizzatori, ecc.

\*\* come per ogni vettura, nella pratica il consumo e le prestazioni possono variare dai valori definiti conformemente alla norma di prova a seconda dello stile di guida, dello stato tecnico, degli accessori opzionali, delle condizioni stradali e delle condizioni atmosferiche locali

Dati tecnici	VISA, ACENTA, TEKNA, TEKNA+		ACENTA, TEKNA, TEKNA+				
	1.2 l DIG-T Benzina cambio manuale a 6 marce	1.5 l dCi Diesel cambio manuale a 6 marce	1.2 l DIG-T Benzina cambio automatico Xtronic	1.6 l DIG-T Benzina cambio manuale a 6 marce	1.6 l dCi Diesel cambio manuale a 6 marce	1.6 l dCi Diesel cambio automatico Xtronic	1.6 l dCi ALL-MODE 4x4i Diesel cambio manuale a 6 marce
<b>Posti a sedere</b>	5	5	5	5	5	5	5
<b>Motore/transmissione di forza</b>							
Motore/tipologia	quattro tempi a ciclo Otto		quattro tempi a ciclo Otto		diesel		
Cilindrata	cm <sup>3</sup>	1197	1461	1197	1618	1598	
Numero di cilindri/valvole		4/16	4/8	4/16	4/16	4/16	
Alesaggio x corsa	mm	72,2 x 73,1	76 x 80,5	72,2 x 73,1	79,7 x 81,1	80 x 79,5	
Potenza massima	kW (CV) a giri/min.	85 (115)/4500	81 (110)/4000	85 (115)/5200	120 (163)/5600	96 (130)/4000	
Coppia massima	Nm a giri/min.	190/2000	260/1750-2500	165/1750	240/2000-4000	320/1750	
Norma sui gas di scarico		EURO 6	EURO 6	EURO 6			
Cambio		cambio manuale a 6 marce con sistema Stop/Start	cambio manuale a 6 marce con sistema Stop/Start	cambio automatico Xtronic sistema Stop/Start	cambio manuale a 6 marce con sistema Stop/Start	cambio manuale a 6 marce con sistema Stop/Start	cambio automatico Xtronic sistema Stop/Start
Trazione				trazione anteriore			ALL-MODE 4x4i
<b>Telaio/sterzo</b>							
Misura cerchi	VISA 16 x 6,5J (cerchi in acciaio) ACENTA 17 x 7,0J (cerchi in lega leggera) ACENTA optional 18 x 7,0J (cerchi in lega leggera) TEKNA/TEKNA+ 19 x 7,0J (cerchi in lega leggera)			ACENTA 17 x 7,0J (cerchi in lega leggera) ACENTA optional 18 x 7,0J (cerchi in lega leggera) TEKNA/TEKNA+ 19 x 7,0J (cerchi in lega leggera)			
Misura pneumatici	VISA 215/65 R16 ACENTA 215/60 R17 ACENTA optional 215/55 R18 TEKNA/TEKNA+ 225/45 R19			ACENTA 215/60 R17 ACENTA optional 215/55 R18 TEKNA/TEKNA+ 225/45 R19			
Sterzo				a pignone e cremagliera, servoassistito elettrico			
Carreggiata anteriore	mm				1560		
Carreggiata posteriore	mm				1560		
Diametro di sterzata, interno	m				10,72		

\* peso a vuoto conforme alla direttiva 95/48/CE. Nel valore indicato sono inclusi il 90% di carburante, nonché 68 kg per il conducente e 7 kg per i bagagli. I dati non rappresentano il peso effettivo dei veicoli, poiché non sono inclusi equipaggiamenti speciali come climatizzatori, ecc.

\*\* come per ogni vettura, nella pratica il consumo e le prestazioni possono variare dai valori definiti conformemente alla norma di prova a seconda dello stile di guida, dello stato tecnico, degli accessori opzionali, delle condizioni stradali e delle condizioni atmosferiche locali

# Abmessungen

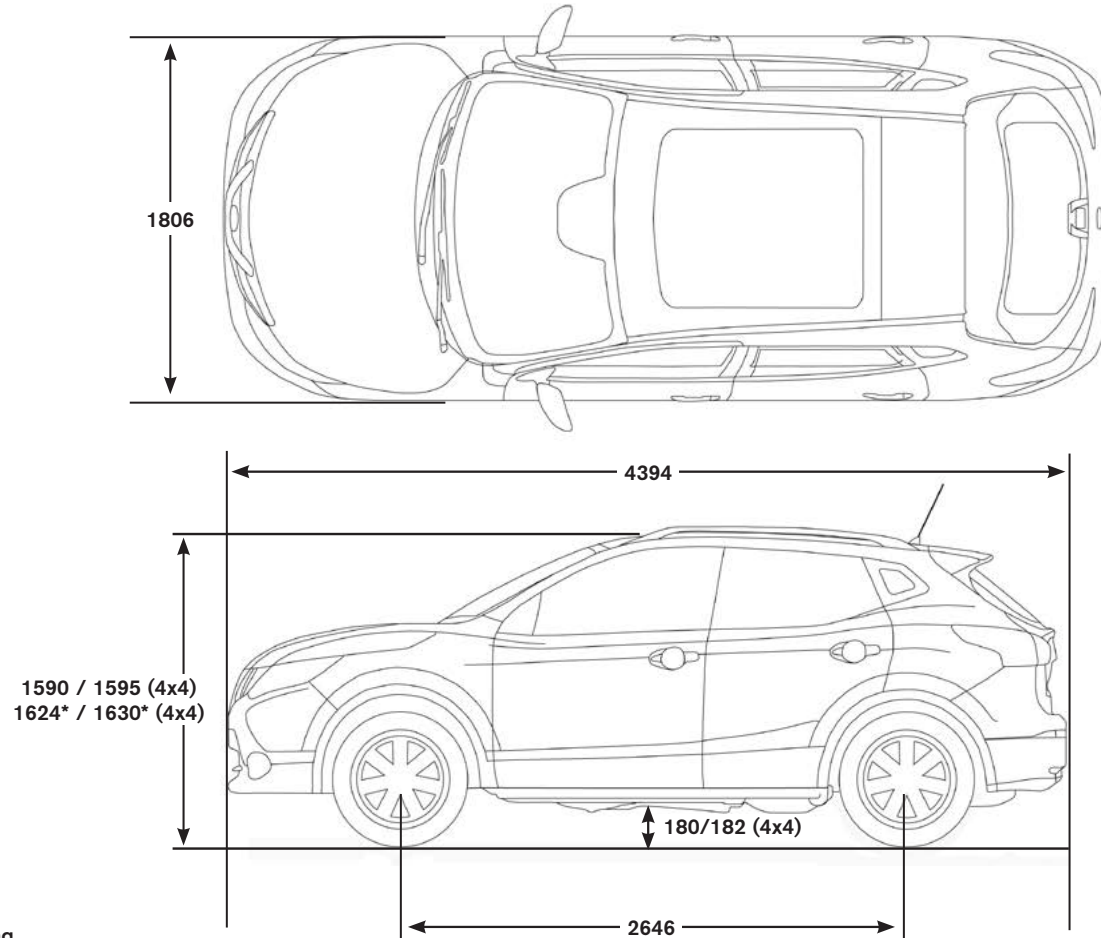
Alle Angaben in mm

# Dimensions

Toutes les indications en mm

# Dimensioni

Tutti i dati sono espressi in mm



\* mit Dachreling

## Abmessungen

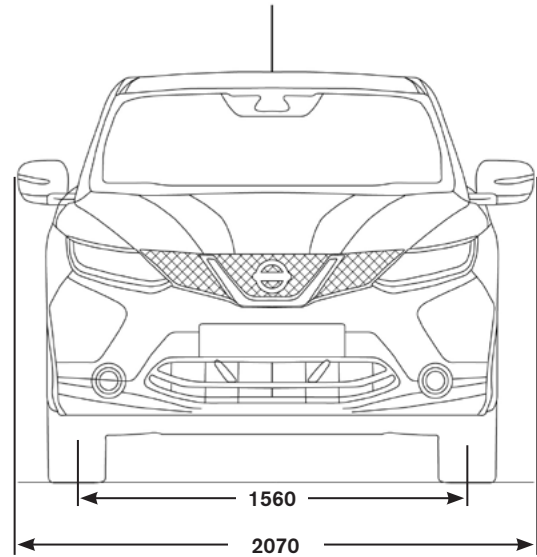
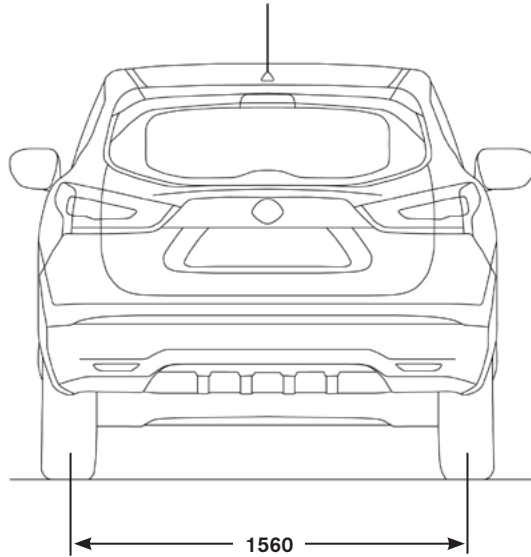
Alle Angaben in mm

## Dimensions

Toutes les indications en mm

## Dimensioni

Tutti i dati sono espressi in mm



## NISSAN 5★ ANSCHLUSSGARANTIE

Blieben Sie entspannt – mit dem Reparaturkostenschutz von NISSAN

Mit der NISSAN 5★ Anschlussgarantie erhalten Sie auch nach der Herstellergarantie weiterhin Schutz\*. Wählen Sie einfach zwischen 12 oder 24 Monaten Laufzeit – oder zwischen einer Gesamtkilometerleistung von 100 000 km und 150 000 km.

- Speziell für NISSAN Fahrzeuge
- Umfangreicher Reparaturkostenschutz
- Übertragbar, wenn Sie Ihren NISSAN verkaufen
- Höherer Wiederverkaufswert
- Europaweit gültig
- Einfache Abwicklung
- Zuverlässiger Service

### NISSAN 5★ Anschlussgarantie

Modell	Typ	Laufzeit (Monate/max. Kilometerleistung)			
		48/100 000	48/150 000	60/100 000	60/150 000
QASHQAI	J11	Fr. 470.–	Fr. 590.–	Fr. 725.–	Fr. 910.–

Preise inkl. 8% Mehrwertsteuer, Änderungen vorbehalten

\*gemäß den Bedingungen der NISSAN 5★ Anschlussgarantie

### NISSAN SERVICE+ WARTUNGSVERTRAG

Kalkulierbare Kosten bei gleichzeitiger Wertsicherung

Der NISSAN Service+ Wartungsvertrag ist eine einfache Methode, um sicherzustellen, dass Ihr NISSAN den Service\* erhält, der ihm gebührt – und das zu kalkulierbaren Kosten. Ein regelmässig gewartetes Fahrzeug erzielt in der Regel einen höheren Wiederverkaufswert.

- Praktisch und flexibel
- NISSAN Originalteile
- Qualifizierte NISSAN Techniker
- Höherer Wiederverkaufswert
- Schutz vor Preissteigerungen
- Anerkannt bei allen teilnehmenden NISSAN Partnern
- Kalkulierbare Kosten

### NISSAN Service+ Wartungsvertrag

Modell	Typ	Motor	Laufzeit (Monate/max. Kilometerleistung)		
			36/60 000 (Benziner)	48/80 000 (Benziner)	60/100 000 (Benziner)
			36/90 000 (Diesel)	48/120 000 (Diesel)	60/150 000 (Diesel)
QASHQAI	J11	alle	Fr. 1000.–	Fr. 1465.–	Fr. 1875.–

Preise inkl. 8% Mehrwertsteuer, Änderungen vorbehalten

\*gemäß den allgemeinen Vertragsbedingungen des NISSAN Service+ Wartungsvertrags

## EXTENSION DE GARANTIE NISSAN 5★

Roulez en toute sérénité – avec la prise en charge des réparations NISSAN

L'extension de garantie NISSAN 5★ vous permet d'assurer la fiabilité de votre véhicule au-delà de la période de garantie constructeur\*. Prolongez votre garantie pour encore 12 ou 24 mois, ou bien jusqu'à 100 000 ou 150 000 km.

- Spécifiquement dédiée aux véhicules NISSAN
- Prise en charge d'un large éventail de réparations
- Cession en cas de revente de votre NISSAN
- Valorisation de votre capital auto
- Validité dans toute l'Europe
- Aucune avance de frais
- Fiabilité absolue du service

### Extension de garantie NISSAN 5★

Modèle	Type	Durée (mois/kilométrage maxi)			
		48/100 000	48/150 000	60/100 000	60/150 000
QASHQAI	J11	Fr. 470.–	Fr. 590.–	Fr. 725.–	Fr. 910.–

Prix avec 8% TVA, sous toute réserve de modifications

\*selon les conditions de l'extension de garantie NISSAN 5★

### CONTRAT D'ENTRETIEN NISSAN SERVICE+

Coûts d'entretien planifiables et valorisation du capital automobile

Le contrat d'entretien NISSAN Service+ est la façon la plus simple de vous garantir un service\* digne de votre NISSAN. Avec une parfaite maîtrise de vos frais d'entretien. Un véhicule régulièrement entretenu et révisé se déprécie moins d'une manière générale et son prix à la revente est plus élevé.

- Pratique et adaptable
- Pièces NISSAN
- Experts NISSAN
- Capital automobile valorisé
- Prix garantis
- Valable chez tous les agents NISSAN participants
- Coûts d'entretien planifiables

### Contrat d'entretien NISSAN Service+

Modèle	Type	Moteur	Durée (mois/kilométrage maxi)		
			36/60 000 (essence)	48/80 000 (essence)	60/100 000 (essence)
			36/90 000 (diesel)	48/120 000 (diesel)	60/150 000 (diesel)
QASHQAI	J11	tous	Fr. 1000.–	Fr. 1465.–	Fr. 1875.–

Prix avec 8% TVA, sous toute réserve de modifications

\*selon les conditions du contrat d'entretien NISSAN Service+

## VIAGGIATE RILASSATI DELLA GARANZIA NISSAN 5★

Viaggiate rilassati – con la copertura per i costi di riparazione di NISSAN

Con l'estensione della garanzia NISSAN 5★ continuate a beneficiare della copertura anche dopo la garanzia di fabbrica\*. Scegliete semplicemente la durata di 12 o 24 mesi, oppure il chilometraggio totale di 100 000 o 150 000 chilometri.

- Dedicata ai veicoli NISSAN
- Copertura completa per i costi di riparazione
- Trasmisibile, se vendete la vostra NISSAN
- Valore di rivendita più elevato
- Valida in tutta Europa
- Pratiche veloci
- Servizio affidabile

### Estensione della garanzia NISSAN 5★

Modello	Tipo	Durata (mesi/chilometraggio max.)			
		48/100 000	48/150 000	60/100 000	60/150 000
QASHQAI	J11	Fr. 470.–	Fr. 590.–	Fr. 725.–	Fr. 910.–

Prezzi IVA 8% incl., con riserva di modifiche

\*conformemente alle condizioni dell'estensione della garanzia NISSAN 5★

### CONTRATTO DI MANUTENZIONE NISSAN SERVICE+

Costi preventivabili e contemporanea salvaguardia del valore

Il contratto di manutenzione NISSAN Service+ è un metodo semplice per assicurarsi che alla propria NISSAN venga effettuata la manutenzione\* che le compete, ma soprattutto a costi preventivabili. I veicoli sottoposti a manutenzione come da programma ottengono di regola un valore di rivendita più elevato.

- Pratico e flessibile
- Ricambi originali NISSAN
- Tecnici NISSAN qualificati
- Valore di rivendita più elevato
- Tutela dagli aumenti di prezzo
- Riconosciuto da tutti gli agenti NISSAN aderenti al programma
- Costi preventivabili

### Contratto di manutenzione NISSAN Service+

Modello	Tipo	Motore	Durata (mesi/chilometraggio max)		
			36/60 000 (benzina)	48/80 000 (benzina)	60/100 000 (benzina)
			36/90 000 (diesel)	48/120 000 (diesel)	60/150 000 (diesel)
QASHQAI	J11	tutti	Fr. 1000.–	Fr. 1465.–	Fr. 1875.–

Prezzi IVA 8% incl., con riserva di modifiche

\*conformemente alle condizioni generali del contratto di manutenzione NISSAN Service+

NISSAN

## **GARANTIELEISTUNGEN**

NISSAN gewährt für Ihren Neuwagen folgende Garantien:

**3 Jahre (bis 100 000 km) Neuwagengarantie\***

**3 Jahre Lackgarantie\***

**12 Jahre Garantie gegen Durchrostung\***

\*Es gelten die jeweiligen Garantiebedingungen.

## **NISSAN FINANCE**

Informationen zu **NISSAN Finance** sowie Auskünfte über die vorteilhaften Konditionen erhalten Sie bei Ihrem NISSAN Händler oder direkt unter der Telefonnummer 0844 825 425 (Ortstarif).

## **PRESTATIONS DE GARANTIE NISSAN**

Sur toutes les voitures neuves, NISSAN offre les prestations de garantie suivantes :

**Garantie voiture neuve 3 ans (jusqu'à 100 000 km)\***

**Garantie de 3 ans sur la peinture\***

**Garantie anticorrosion de 12 ans\***

\*Offres soumises aux conditions générales de garantie.

## **NISSAN FINANCE**

Vous obtiendrez des informations concernant **NISSAN Finance** ainsi que des renseignements relatifs à nos conditions avantageuses auprès de votre agent NISSAN ou directement en composant le numéro de téléphone 0844 825 425 (tarif local).

## **PRESTAZIONI DI GARANZIA NISSAN**

Ogni nuova vettura NISSAN è coperta dalle seguenti prestazioni:

**Garanzia di fabbrica per 3 anni (fino a 100 000 km)\***

**Garanzia di 3 anni sulla verniciatura\***

**Garanzia anticorrosione di 12 anni\***

\*Valgono le corrispettive condizioni di garanzia.

## **NISSAN FINANCE**

Informazioni su **NISSAN Finance** come pure ragguagli sulle favorevoli condizioni di finanziamento possono essere richieste al vostro agente NISSAN o direttamente al numero di telefono 0844 825 425 (tariffa locale).



# NISSAN QASHQAI

Nissan. Innovation that excites.

Alle Preisangaben in Fr. sind unverbindliche Preisempfehlungen. NISSAN SWITZERLAND behält sich das Recht vor, die Preise ändern. Ihr NISSAN Händler informiert Sie gerne über etwaige Änderungen. Diese Preisliste ersetzt alle vorgängigen.

Toutes les indications de prix en Fr. sont des recommandations non contraignantes. NISSAN SWITZERLAND se réserve le droit de modifier prix et équipements à tout moment et sans avis préalable. Votre agent NISSAN vous informe volontiers des éventuelles modifications. Cette liste de prix remplace toutes les précédentes.

Tutti i prezzi in Fr. sono prezzi consigliati. NISSAN SWITZERLAND si riserva il diritto di modificare prezzi ed equipaggiamenti in qualsiasi momento e senza preavviso. Il vostro agente NISSAN vi informerà volentieri di eventuali modifiche. Questo listino prezzi sostituisce tutti i precedenti.

## NISSAN SWITZERLAND

NISSAN CENTER EUROPE GMBH (Brühl),  
Zweigniederlassung Urdorf

Bergemmoosstrasse 4

Postfach

CH-8902 Urdorf

www.nissan.ch